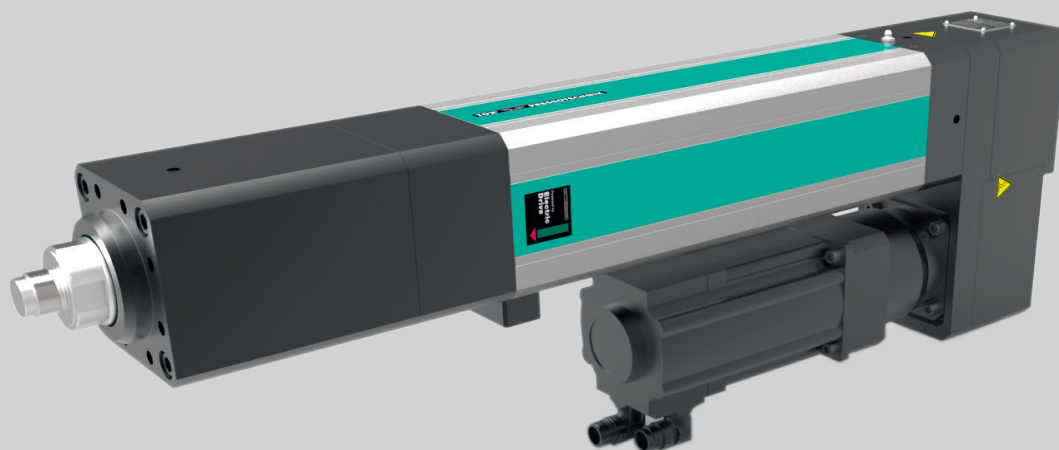


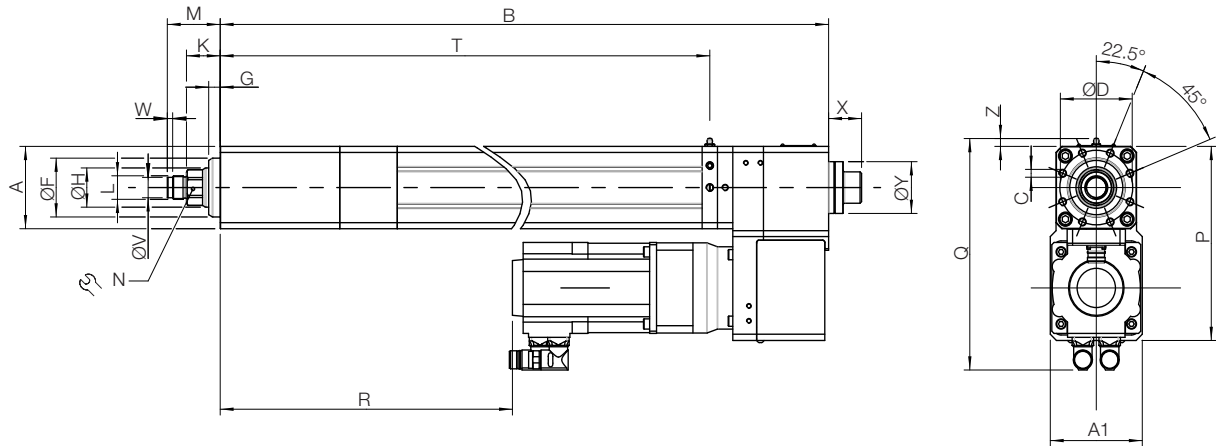
# Atuador Elétrico TOX® Tipo EQ-K

Folha de dados 40.40  
2020/11



# Servoacionamento do Atuador Elétrico TOX®

## Tipo EQ-K, 2 – 100 kN com fuso de esferas



### Dimensões e pesos

### Séries preferenciais (prazos de entrega curtos)

Tipo	Curso mm	Força Nominal Máx. kN	Peso aprox. kg
EQ-K 002.XXX.150	150	2	13,5
EQ-K 002.XXX.250	250	2	14,5
EQ-K 005.XXX.150	150	5	19
EQ-K 005.XXX.300	300	5	21
EQ-K 010.XXX.150	150	10	37
EQ-K 010.XXX.300	300	10	39
EQ-K 010.XXX.450	450	10	41
EQ-K 030.XXX.150	150	30	61
EQ-K 030.XXX.300	300	30	65
EQ-K 030.XXX.450	450	30	69
EQ-K 060.XXX.150	150	60	99
EQ-K 060.XXX.300	300	60	102
EQ-K 060.XXX.450	450	60	105
EQ-K 100.XXX.150	150	100	168
EQ-K 100.XXX.300	300	100	178
EQ-K 100.XXX.450	450	100	188

Tipo	A	A1	B	C	D	F <sub>17</sub>	G	H	K <sup>1)</sup>	L	M <sup>1)</sup>	N	P	Q	R	T	V <sub>g6</sub>	W	X	Y	Z
EQ-K 002.XXX.150	70	70	475	8x M6x12	60	50	10	25	24	M12x1,5	36	22	160	201	254	547	-	-	33	42	10
EQ-K 002.XXX.250	70	70	575	8x M6x12	60	50	10	25	24	M12x1,5	36	22	160	201	354	647	-	-	33	42	10
EQ-K 005.XXX.150	70	70	606	8x M6x12	60	50	10	30	28	M12x1,5	40	27	162	206	280	497	-	-	33	42	10
EQ-K 005.XXX.300	70	70	756	8x M6x12	60	50	10	30	28	M12x1,5	40	27	162	206	430	647	-	-	33	42	10
EQ-K 010.XXX.150	90	90	703	8x M8x16	80	65	10	40	26	M22x2	46	36	198	253	308	585	18	7	35	52	10
EQ-K 010.XXX.300	90	90	853	8x M8x16	80	65	10	40	26	M22x2	46	36	198	253	458	735	18	7	35	52	10
EQ-K 010.XXX.450	90	90	1003	8x M8x16	80	65	10	40	26	M22x2	46	36	198	253	608	885	18	7	35	52	10
EQ-K 030.XXX.150	105	120	817	8x M10x20	95	75	15	50	44	M30x2	69	41	248	296	405	662	26	7	43	66	10
EQ-K 030.XXX.300	105	120	967	8x M10x20	95	75	15	50	44	M30x2	69	41	248	296	555	812	26	7	43	66	10
EQ-K 030.XXX.450	105	120	1117	8x M10x20	95	75	15	50	44	M30x2	69	41	248	296	705	962	26	7	43	66	10
EQ-K 060.XXX.150	130	130	875	8x M12x24	115	90	17	60	42	M30x2	67	55	295	336	382	702	26	7	46	75	10
EQ-K 060.XXX.300	130	130	1025	8x M12x24	115	90	17	60	42	M30x2	67	55	295	336	532	852	26	7	46	75	10
EQ-K 060.XXX.450	130	130	1175	8x M12x24	115	90	17	60	42	M30x2	67	55	295	336	682	1002	26	7	46	75	10
EQ-K 100.XXX.150	160	160	1000	8x M16x32	135	105	17	75	42	M39x2	77	65	345	378	439	789	-	-	58	90	10
EQ-K 100.XXX.300	160	160	1150	8x M16x32	135	105	17	75	42	M39x2	77	65	345	378	589	939	-	-	58	90	10
EQ-K 100.XXX.450	160	160	1300	8x M16x32	135	105	17	75	42	M39x2	77	65	345	378	739	1089	-	-	58	90	10

<sup>1)</sup> 1) Dimensão se refere à posição de referência do atuador. Posição Zero é a posição de referência + 3 mm.

Dimensões em mm

Especificações EQ-K	002	005	010	030	060	100
<b>Mecânica</b>						
Força de prensagem nominal	2 kN	5 kN	10 kN	30 kN	60 kN	100 kN
Força de tração nominal	2 kN	3 kN	3 kN	8 kN	17 kN	30 kN
Velocidade máx.	300 mm/s	220 mm/s	220 mm/s	200 mm/s	150 mm/s	150 mm/s
Repetibilidade de distância <sup>1)</sup>	±0,01 mm					
Peso máx. ferramenta sem freio <sup>3)</sup>	5 kg	10 kg	15 kg	25 kg	40 kg	45 kg
com freio de segurança / freio de retenção do motor	25 kg	25 kg	125 kg	300 kg	500 kg	850/1000 kg
<b>Sensores</b>						
Faixa de medição do transdutor de força <sup>2)</sup>	sem transdutor de força*	0,25 – 5 kN	0,5 – 10 kN	1,5 – 30 kN	3 – 60 kN	5 – 100 kN
Precisão	transdutor de força ext.** ≤ ± 1 % da força de prensagem nominal					
Resolver	■	■	■	■	■	■
Resolução (teoricamente)	0,00247 mm	0,00123 mm	0,00158 mm	0,00148 mm	0,00123 mm	0,00148 mm
<b>Elétrica</b>						
Classe de proteção	IP54					
Alimentação principal	ver servo controlador					
Condições climáticas	+ 10° to + 40° C, a partir de 40° C perda de desempenho, máx. 55° C; umidade do ar < 75 %, sem condensação					

<sup>1)</sup> Em condição térmica transiente

<sup>2)</sup> Faixa de operação recomenda 5 – 100 %

<sup>3)</sup> Para pesos maiores, a ferramenta pode descer em condição desenergizada

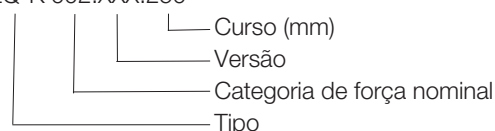
\*Com Transdutor de força TOX® ZPS 0002: 0,02 – 2 kN. Peso máximo da ferramenta 5 kg

\*\*Com Transdutor de força TOX® ZPS 0002: ≤ ± 1 % da força de prensagem nominal

Uma ampla gama de acessórios está disponível para o servoatuador tipo EQ-K (ver folha de dados 40.90, Acessórios de Atuador Elétrico TOX®).

### Exemplo de pedido

EQ-K 002.XXX.250



### Versão

003 Versão básica

004 Freio de segurança

005 Freio de segurança com encoder rotativo\*

006 Freio de retenção do motor

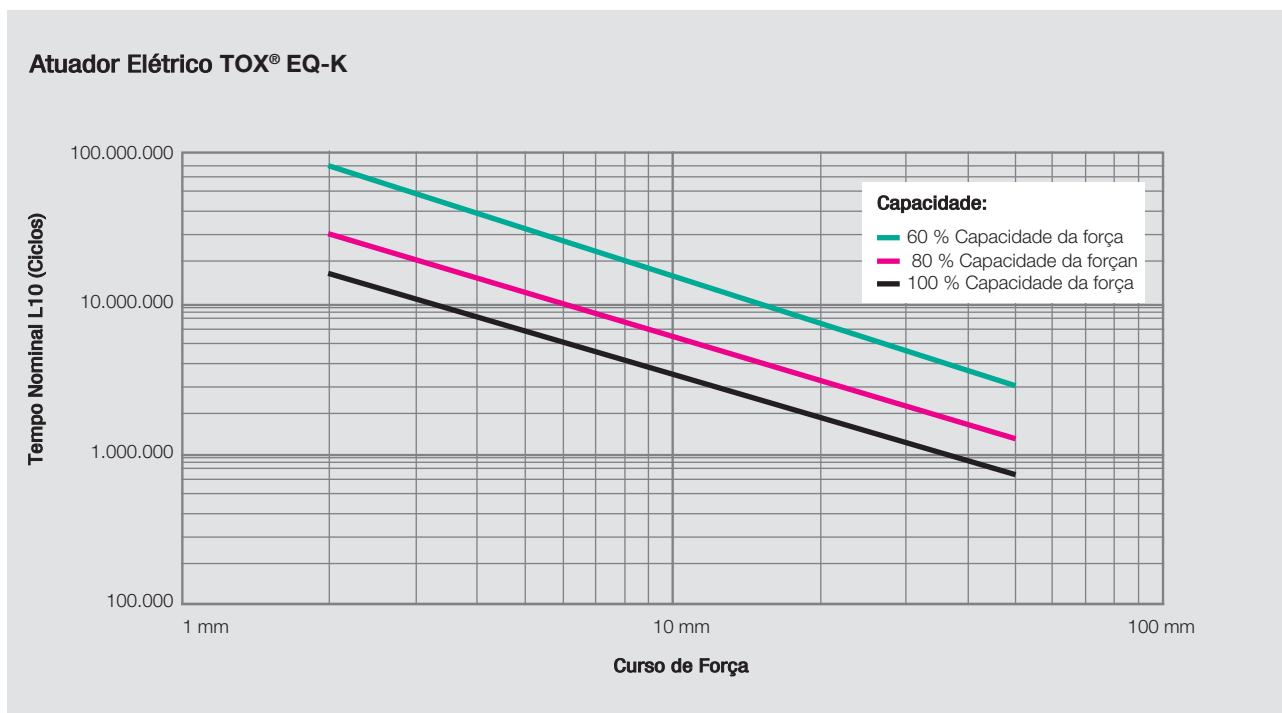
\*Encoder rotativo para velocidade reduzida com segurança com Controles TOX®, ver catálogo do Atuador Elétrico TOX®

## Tempo Nominal L10

A vida nominal L10 é um cálculo complexo. Os seguintes fatores influenciam na vida nominal L10, em alguns casos de maneira considerável:

- Velocidade de aplicação da força
- Curso de força
- Impactos de estampagem
- Aplicação
- Revoluções por minuto

### Ilustração esquemática do tempo nominal L10



Ficaremos felizes em realizar o cálculo de vida nominal para sua aplicação. Basta entrar em contato!