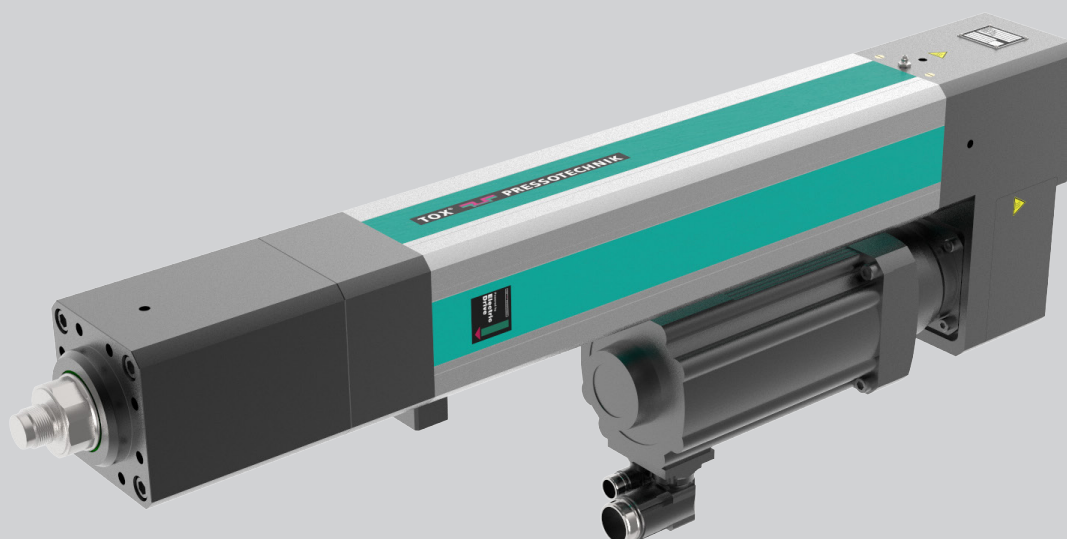


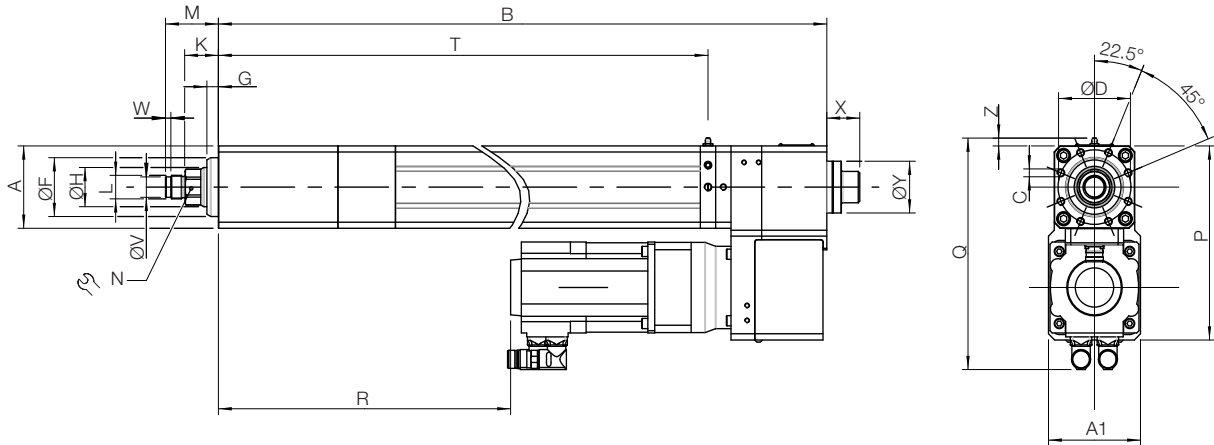
Atuador Elétrico TOX® Tipo EX-K

Folha de dados 40.50
2020/11



Servoacionamento do Atuador Elétrico TOX®

Tipo EX-K, 10 – 200 kN com fuso de rolos planetários



Dimensões e pesos

Séries preferenciais (prazos de entrega curtos)

Tipo	Curso mm	Força Nominal Máx. kN	Peso aprox. kg
EX-K 010.XXX.150	150	10	23
EX-K 010.XXX.300	300	10	24
EX-K 030.XXX.150	150	30	40
EX-K 030.XXX.300	300	30	42
EX-K 030.XXX.450	450	30	44
EX-K 060.XXX.150	150	60	67
EX-K 060.XXX.300	300	60	71
EX-K 060.XXX.450	450	60	75
EX-K 100.XXX.150	150	100	105
EX-K 100.XXX.300	300	100	110
EX-K 100.XXX.450	450	100	115
EX-K 200.XXX.150	150	200	177
EX-K 200.XXX.300	300	200	186
EX-K 200.XXX.450	450	200	195

Tipo	A	A1	B	C	D	F ₁₇	G	H	K ¹⁾	L	M ¹⁾	N	P	Q	R	T	V ₁₆	W	X	Y	Z
EX-K 010.XXX.150	70	90	606	8x M6x12	60	50	10	30	28	M12x1.5	40	27	165	220	202	497	-	-	33	42	10
EX-K 010.XXX.300	70	90	756	8x M6x12	60	50	10	30	28	M12x1.5	40	27	165	220	352	647	-	-	33	42	10
EX-K 030.XXX.150	90	110	703	8x M8x16	80	65	10	40	26	M22x2	46	36	208	258	247	585	18	7	35	52	10
EX-K 030.XXX.300	90	110	853	8x M8x16	80	65	10	40	26	M22x2	46	36	208	258	397	735	18	7	35	52	10
EX-K 030.XXX.450	90	110	1003	8x M8x16	80	65	10	40	26	M22x2	46	36	208	258	547	885	18	7	35	52	10
EX-K 060.XXX.150	105	135	817	8x M10x20	95	75	15	50	44	M30x2	69	41	248	296	323	662	26	7	43	66	10
EX-K 060.XXX.300	105	135	967	8x M10x20	95	75	15	50	44	M30x2	69	41	248	296	473	812	26	7	43	66	10
EX-K 060.XXX.450	105	135	1117	8x M10x20	95	75	15	50	44	M30x2	69	41	248	296	623	962	26	7	43	66	10
EX-K 100.XXX.150	130	160	875	8x M12x24	115	90	17	60	42	M30x2	67	55	295	348	343	702	26	7	46	75	10
EX-K 100.XXX.300	130	160	1025	8x M12x24	115	90	17	60	42	M30x2	67	55	295	348	493	852	26	7	46	75	10
EX-K 100.XXX.450	130	160	1175	8x M12x24	115	90	17	60	42	M30x2	67	55	295	348	643	1002	26	7	46	75	10
EX-K 200.XXX.150	160	160	1000	8x M16x32	135	105	17	75	42	M39x2	77	65	345	379	372	789	-	-	58	90	10
EX-K 200.XXX.300	160	160	1150	8x M16x32	135	105	17	75	42	M39x2	77	65	345	379	522	939	-	-	58	90	10
EX-K 200.XXX.450	160	160	1300	8x M16x32	135	105	17	75	42	M39x2	77	65	345	379	672	1089	-	-	58	90	10

1) Dimensão se refere à posição de referência do atuador. Posição Zero é a posição de referência + 3 mm.

Dimensões em mm

Especificações EX-K	010	030	060	100	200
Mecânica					
Força de prensagem nominal	10 kN	30 kN	60 kN	100 kN	200 kN
Força de tração nominal	3 kN	8 kN	17 kN	30 kN	60 kN
Velocidade máx.	300 mm/s	280 mm/s	250 mm/s	200 mm/s	120 mm/s
Repetibilidade de distância ¹⁾	± 0,01 mm				
Peso máx. ferramenta sem freio ⁴⁾ com freio de segurança / freio de retenção do motor ⁵⁾	10 kg	15 kg	25 kg	50 kg	100 kg
	25 kg	125 kg	300 kg	500 kg	1000 kg
Sensores					
Faixa de medição do transdutor de força ²⁾	0,5 – 10 kN	1,5 – 30 kN	3 – 60 kN	5 – 100 kN	10 – 200 kN
Precisão	≤ ± 0,5 % da força de prensagem nominal				
Resolver	■	■	■	■	■
Resolução (teoricamente)	0,00198 mm	0,00185 mm	0,00185 mm	0,00185 mm	0,00106 mm
Elétrica					
Classe de proteção ³⁾	IP 54				
Alimentação principal	ver servo controlador				
Condições climáticas	+ 10° to + 40° C, a partir de 40° C perda de desempenho, máx. 55° C; umidade do ar < 75 %, sem condensação				

¹⁾ Em condição térmica transiente

²⁾ Faixa de operação recomenda 5 – 100 %

³⁾ Optional: Protection class IP 65

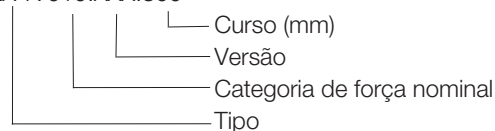
⁴⁾ Para pesos maiores, a ferramenta pode descer em condição desenergizada

⁵⁾ Pesos de ferramenta maiores sob demanda

Uma ampla gama de acessórios está disponível para o servoatuador tipo EX-K (ver folha de dados 40.90, Acessórios de Atuador Elétrico TOX®).

Exemplo de pedido

EX-K 010.XXX.300



Versão

- 003 Versão básica
- 004 Freio de segurança
- 005 Freio de segurança com encoder rotativo*
- 006 Freio de retenção do motor
- 007 Inclui tempo de retenção na força de prensagem nominal de mín. 10s
- 008 Inclui freio de segurança e tempo de retenção na força de prensagem nominal de mín. 10s
- 011 Inclui forças de prensagem e tração idênticas
- 012 Inclui freio de segurança e forças idênticas de prensagem e tração
- 053 Inclui classe de proteção IP65
- 054 Inclui freio de segurança e classe de proteção IP65
- 302 Inclui pistão de trabalho com furos roscados na ponta
- 303 Inclui freio de segurança e pistão de trabalho com furos roscados na ponta

*Encoder rotativo para velocidade reduzida com segurança com Controles TOX®, ver catálogo do Atuador Elétrico TOX®

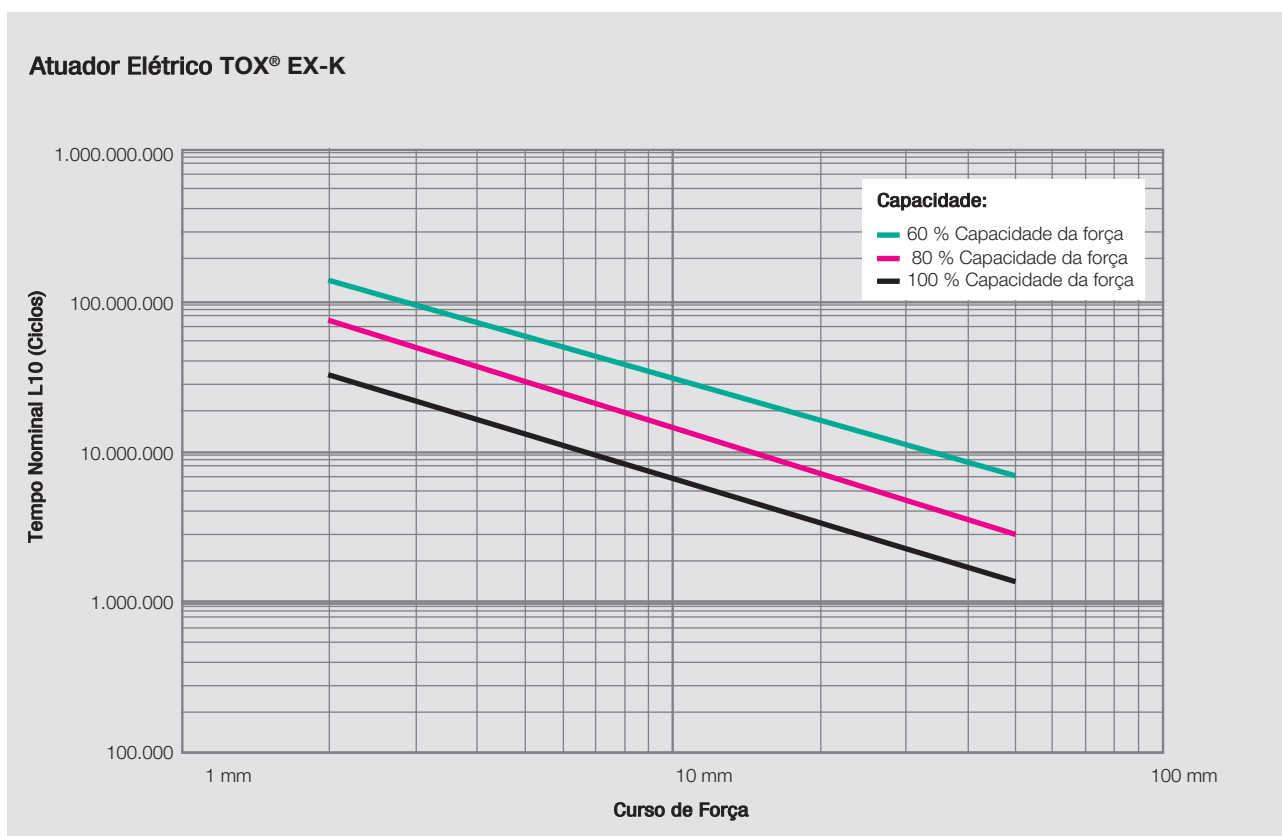
Outras versões estão disponíveis mediante solicitação!

Tempo Nominal L10

A vida nominal L10 é um cálculo complexo. Os seguintes fatores influenciam na vida nominal L10, em alguns casos de maneira considerável:

- Velocidade de aplicação da força
- Curso de força
- Impactos de estampagem
- Aplicação
- Revoluções por minuto

Ilustração esquemática do tempo nominal L10



Ficaremos felizes em realizar o cálculo de vida nominal para sua aplicação. Basta entrar em contato!