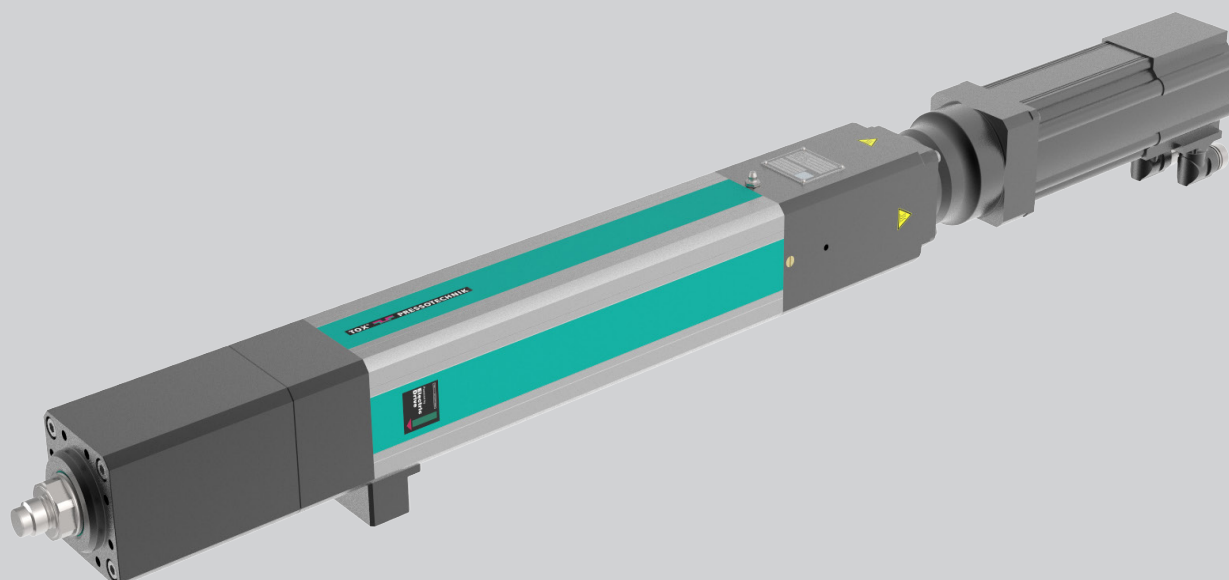


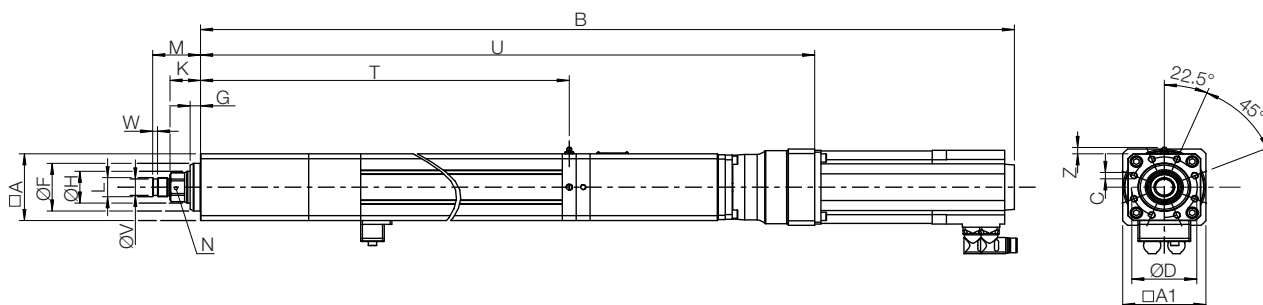
Atuador Elétrico TOX® Tipo EX-F

Folha de dados 40.60
2020/05



Servoacionamento do Atuador Elétrico TOX®

Tipo EX-F, 5 – 100 kN fuso de rolos planetários



Dimensões e pesos

Séries preferenciais (prazos de entrega curtos)

Tipo	Curso mm	Força Nominal Máx. kN	Peso aprox. kg
EX-F 005.XXX.150	150	5	22
EX-F 005.XXX.300	300	5	24
EX-F 010.XXX.150	150	10	37
EX-F 010.XXX.300	300	10	39
EX-F 030.XXX.150	150	30	66
EX-F 030.XXX.300	300	30	70
EX-F 060.XXX.150	150	60	114
EX-F 060.XXX.300	300	60	119
EX-F 100.XXX.150	150	100	170
EX-F 100.XXX.300	300	100	179

Tipo	A	A1	B	C	D	F ₇₇	G	H	K ¹⁾	L	M ¹⁾	N	T	U	V _{g6}	W	Z
EX-F 005.XXX.150	70	90	883	8x M6x12	60	50	10	30	28	M12x1,5	40	27	497	620	-	-	10
EX-F 005.XXX.300	70	90	1033	8x M6x12	60	50	10	30	28	M12x1,5	40	27	647	770	-	-	10
EX-F 010.XXX.150	90	90	1120	8x M8x16	80	65	10	40	26	M22x2	46	36	585	858	18	7	10
EX-F 010.XXX.300	90	90	1270	8x M8x16	80	65	10	40	26	M22x2	46	36	735	1008	18	7	10
EX-F 030.XXX.150	105	120	1284	8x M10x20	95	75	15	50	44	M30x2	69	41	662	1016	26	7	10
EX-F 030.XXX.300	105	120	1434	8x M10x20	95	75	15	50	44	M30x2	69	41	812	1166	26	7	10
EX-F 060.XXX.150	130	150	1422	8x M12x24	115	90	17	60	42	M30x2	67	55	702	1140	26	7	10
EX-F 060.XXX.300	130	150	1572	8x M12x24	115	90	17	60	42	M30x2	67	55	852	1290	26	7	10
EX-F 100.XXX.150	160	150	1562	8x M16x32	135	105	17	75	42	M39x2	77	65	789	1240	-	-	10
EX-F 100.XXX.300	160	150	1712	8x M16x32	135	105	17	75	42	M39x2	77	65	939	1390	-	-	10

1) Dimensão se refere à posição de referência do atuador. Posição Zero é a posição de referência + 3 mm.

Dimensões em mm

Especificações EX-F	005	010	030	060	100
Mecânica					
Força de prensagem nominal	5 kN	10 kN	30 kN	60 kN	100 kN
Força de tração nominal	3 kN	3 kN	8 kN	17 kN	30 kN
Velocidade máx. ¹⁾	800 mm/s	550 mm/s	500 mm/s	350 mm/s	300 mm/s
Repetibilidade de distância ²⁾	± 0,01 mm				
Peso máx. ferramenta sem freio ⁵⁾	5 kg	10 kg	15 kg	25 kg	35 kg
com freio de segurança / freio de retenção do motor ⁶⁾	25 kg	125 kg	250 kg	500 kg	600 kg
Sensores					
Faixa de medição do transdutor de força ³⁾	0,25 – 5 kN	0,5 – 10 kN	1,5 – 30 kN	3 – 60 kN	5 – 100 kN
Precisão	≤ ± 0.5 % da força de prensagem nominal				
Resolver	■	■	■	■	■
Resolução (teoricamente)	0,00593 mm	0,00370 mm	0,00370 mm	0,00296 mm	0,00296 mm
Elétrica					
Classe de proteção ⁴⁾	IP 54				
Alimentação principal	ver servo controlador				
Condições climáticas	+ 10° to + 40° C, a partir de 40° C perda de desempenho, máx. 55° C; umidade do ar < 75 %, sem condensação				

¹⁾ Versões especiais sob demanda

²⁾ Em condição térmica transiente

³⁾ Faixa de operação recomenda 5 – 100 %

⁴⁾ Opcional: Classe de proteção IP 65

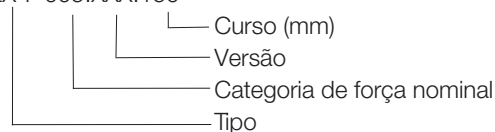
⁵⁾ Para pesos maiores, a ferramenta pode descer em condição desenergizada

⁶⁾ Pesos de ferramenta maiores sob demanda

Uma ampla gama de acessórios está disponível para o servoatuador tipo EX-F (ver folha de dados 40.90, Acessórios de Atuador Elétrico TOX®).

Exemplo de pedido

EX-F 005.XXX.150



Version

003 Versão básica

006 Freio de retenção do motor

007 Inclui tempo de retenção na força de prensagem nominal de mín. 10s

053 Inclui classe de proteção IP65

302 Inclui pistão de trabalho com furos roscados na ponta do pistão

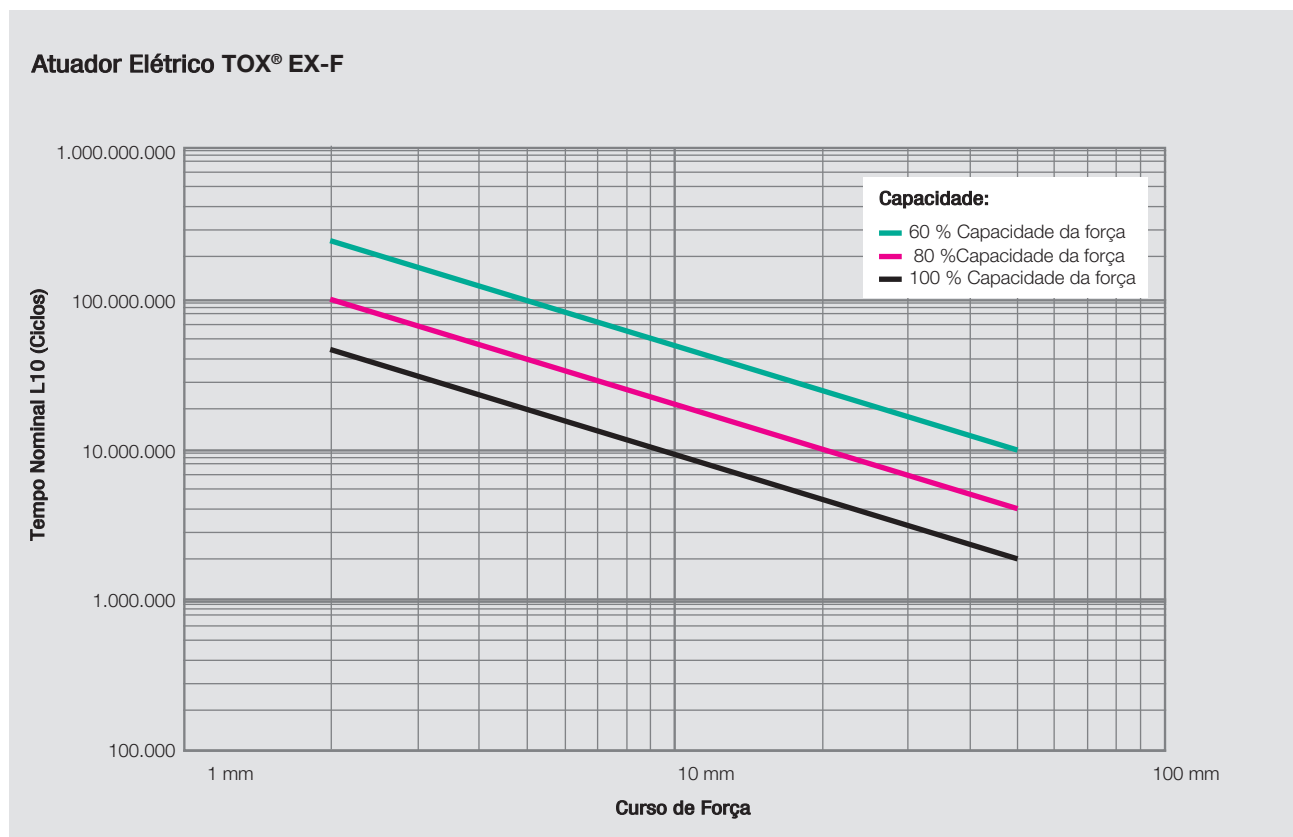
Outras versões estão disponíveis mediante solicitação!

Tempo Nominal L10

A vida nominal L10 é um cálculo complexo. Os seguintes fatores influenciam na vida nominal L10, em alguns casos de maneira considerável:

- Velocidade de aplicação da força
- Curso de força
- Impactos de estampagem
- Aplicação
- Revoluções por minuto

Ilustração esquemática do tempo nominal L10



Ficaremos felizes em realizar o cálculo de vida nominal para sua aplicação. Basta entrar em contato!