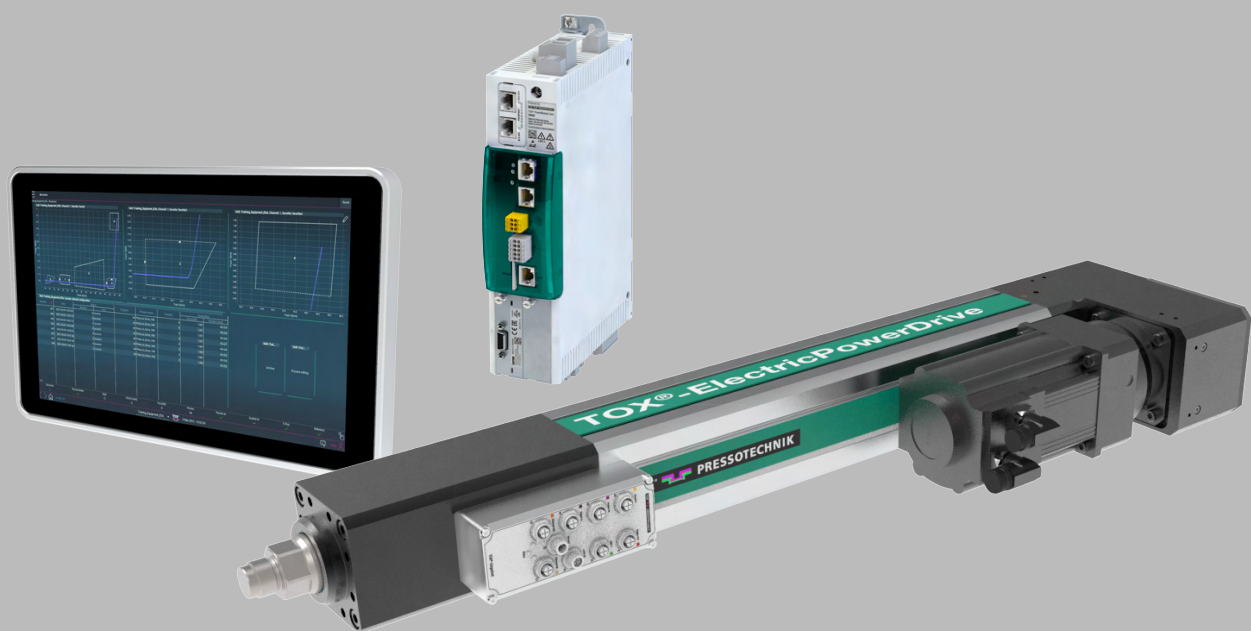


TOX[®]-ElectricDrive Core

System und Komponenten
Typenblatt 40.15

2024 / 01

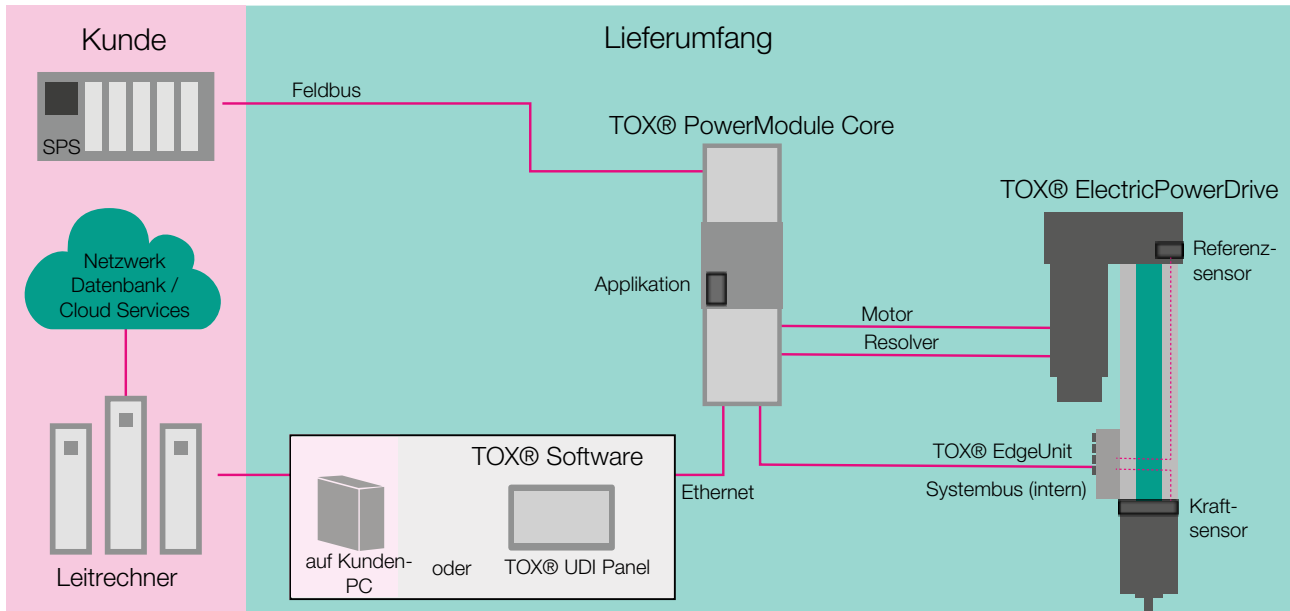


Technische Änderungen vorbehalten.

TOX® ElectricDrive Core

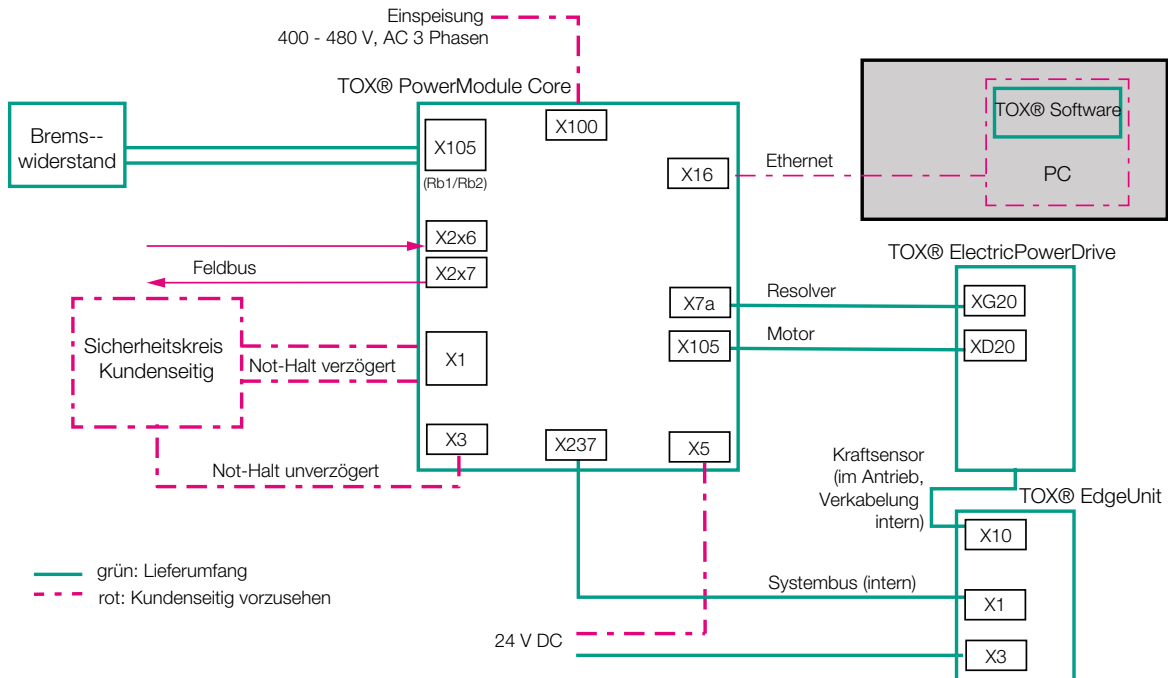
Systemaufbau

Der Lieferumfang setzt sich aus den folgenden Komponenten zusammen.



Blockschaltbild

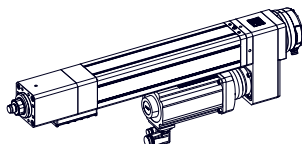
Das Blockschaltbild zeigt das System schematisch.



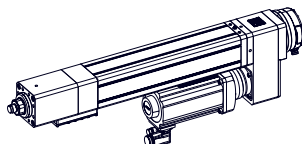
TOX[®] ElectricDrive Core

TOX[®] ElectricPowerDrive

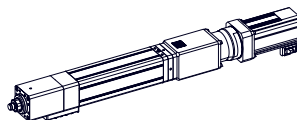
Typ EQe-K



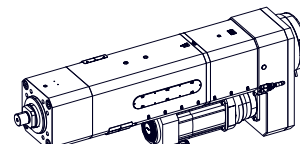
Typ EXe-K



Typ EXe-F



Typ EXe-L



kosteneffiziente Lösung	Flexibel für jede Lösung	für High Speed Lösungen	Sehr hohe Presskräfte
Kugelumlaufspindel	Planetenrollengewindespindel	Planetenrollengewindespindel	Planetenrollengewindespindel
<ul style="list-style-type: none"> ■ Nennkraft: 2 kN, 5 kN, 10 kN, 30 kN, 60 kN, 100 kN ■ Presskraftbereich: 0,02 kN - 100 kN ■ Hublänge: 150 mm, 300 mm, 450 mm 	<ul style="list-style-type: none"> ■ Nennkraft: 10 kN, 30 kN, 60 kN, 100 kN, 200 kN ■ Presskraftbereich: 0,1 kN - 200 kN ■ Standard Hublänge: 150 mm, 300 mm, 450 mm ■ Hohe Leistungsdichte bei geringem Platzbedarf und Gewicht 	<ul style="list-style-type: none"> ■ Nennkraft: 5 kN, 10 kN, 30 kN, 60 kN, 100 kN ■ Presskraftbereich: 0,05 kN - 100 kN ■ Standard Hublänge: 150 mm, 300 mm ■ Hubgeschwindigkeit: bis 800 mm/s 	<ul style="list-style-type: none"> ■ Nennkraft: 300 kN, 400 kN, 500 kN, 700 kN, 1.000 kN ■ Presskraftbereich: 3 kN - 1.000 kN ■ Standard Hublänge: 300 mm ■ alternativ zu Hydraulik
	Kundenspezifische Ausführungen sind möglich	Kundenspezifische Ausführungen sind möglich	Kundenspezifische Ausführungen sind möglich
Weitere Informationen siehe Typenblatt 40.45	Weitere Informationen siehe Typenblatt 40.55	Weitere Informationen siehe Typenblatt 40.65	Weitere Informationen siehe Typenblatt 40.25

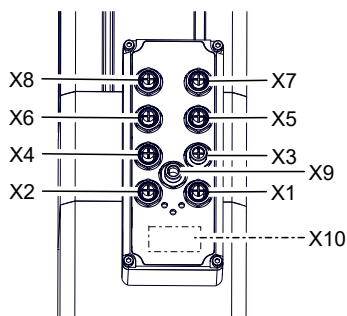
Typenblätter siehe www.tox.com

TOX[®] EdgeUnit

Die TOX[®] EdgeUnit arbeitet wie eine dezentrale Intelligenz. Sie sammelt Daten an der Stelle, an der sie erfasst werden und schickt die gebündelten Daten digital an das TOX[®] PowerModule Core.

Allgemeine technischen Daten

- Umgebungstemperatur: 0 - 50°C
- IP Schutz: IP 65 (Stecker geschlossen)
- Gehäuse: Aluminium
- Status-LED zeigt verschiedene Zustände der TOX[®] EdgeUnit an
- Integrierter Speicher



Bezeichnung	Schnittstellen
X1	EtherCAT IN, inkl. Status-LED
Steckerbelegung	M12 4-pol. Buchse, D-codiert
X2	EtherCAT OUT, inkl. Status-LED
Steckerbelegung	M12 4-pol. Buchse, D-codiert
X3	Spannungsversorgung
Spannung	+ 24 V DC (18 ... 28 V DC)
Stromaufnahme	US1 <0,25 A (ohne Lasten an Pin1, X4-7) US2 ~0 A (ohne Ausgänge an X7)
US1	Logigspannung + Sensoren
US2	Ausgangsspannung (nicht potentialgetrennt)
Steckerbelegung	M12 5-pol., Stecker A-codiert

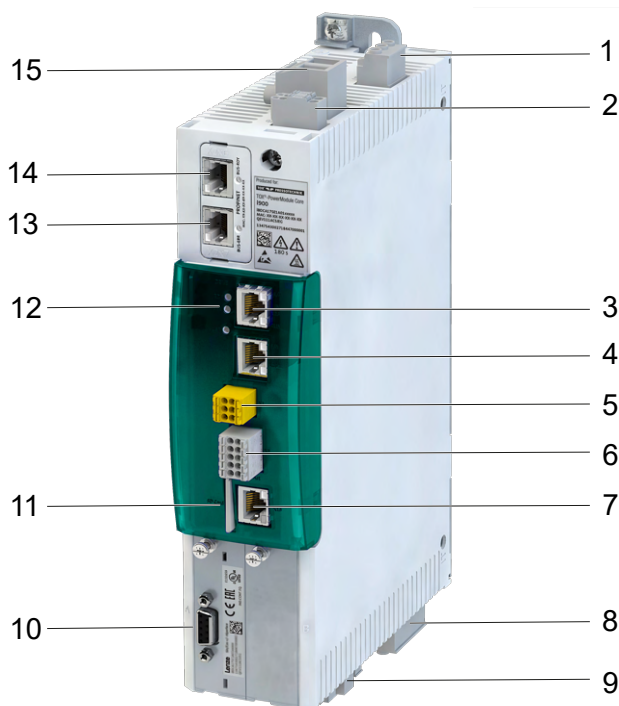
Bezeichnung	Schnittstellen
X4	Digital IN
Digital IN 1 / Digital IN 2	24 V DC
Logikpegel 0 (LOW)	0 V ... 10 V
Logikpegel 1 (HIGH)	16 V ... 28 V
Eingangsstrom	max. 2 mA (bei 24 V)
Steckerbelegung	M12 5-pol. Buchse, A-codiert
X5*	Strain Gauge 2
Messbereich	1,157 mV/V ... 3,25 mV/V (Verstärkung einstellbar)
Spannung VDC	5 V
Brückenwiderstand	700 Ω
Auflösung	16 Bit
Steckerbelegung	M12 5-pol. Buchse, A-codiert
X6*	Analog IN
Analog IN 1	-10 ... 10 V DC, 16 Bit
Analog IN 2	0 ... 10 V DC, 12 Bit
Steckerbelegung	M12 5-pol. Buchse, A-codiert
X7	Digital OUT
Digital OUT 0 / Digital OUT 1	24 V DC, US2
Ausgangsstrom	max. 2 A (pro Kanal) / überstrom- und kurzschlussicher
Steckerbelegung	M12 5-pol. Buchse, A-codiert
X8*	Encoder
Steckerbelegung	M12 8-pol. Buchse, A-codiert
X9	Servicestecker
Steckerbelegung	M12 8-pol. Stecker, A-codiert

* Kompatible Sensortypen erhalten Sie gerne auf Anfrage.

TOX® ElectricDrive Core

TOX® PowerModule Core

Das TOX® PowerModule Core ist für den Betrieb des Antriebs sowie zur Parametrierung und Visualisierung erforderlich.



Eigenschaften

- Schnelle Inbetriebnahme (Plug & Play)
- Offene Parametrierbarkeit, umfangreiche Parametrier- und Diagnosefunktionen
- Definition von Prozesssprüngen, d.h. durch flexibles Reagieren auf Abbruchereignisse können Funktionen übersprungen werden.
- Setzen von Mehrfachbedingungen
- Setzen, Definieren und Abfragen von Variablen
- 500 Prozesse und 8000 Funktionen
- Mathematische und Berechnungs-Funktionen verfügbar
- Umschaltung auf externe Kraftsensorik und/oder externes Wegmesssystem während der Fahrt möglich
- Kraft halten, Kraft regeln
- Vordefinierte Musterprozesse
- Fenster- und Hüllkurvenüberwachung
- Frei definierbare Nacharbeit/Wiederherstellung
- Definierbare Übergangsgeschwindigkeiten von einer Bewegungsfunktion zur nächsten

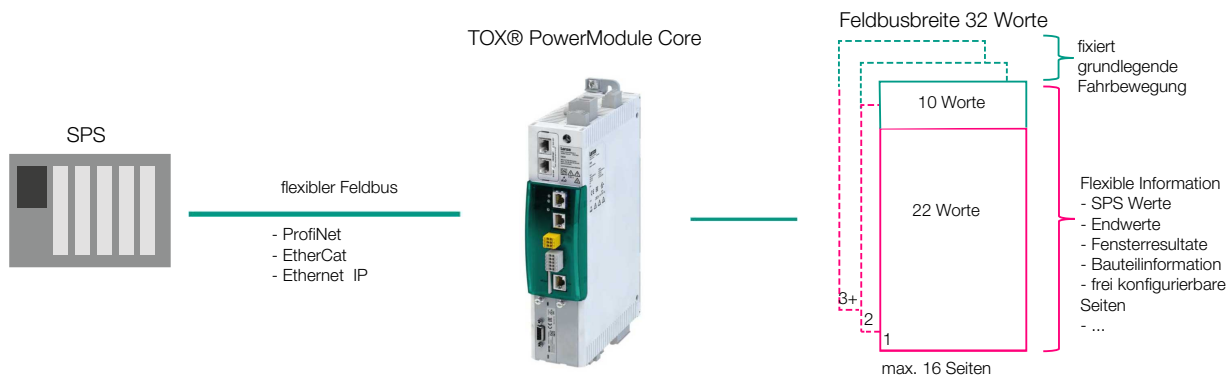
Optional ist der Servercontroller als Extended-Safety-Version verfügbar.

Nr	Bezeichnung	Beschreibung
1	Netzanschluss	Stromversorgung
2	24 V-Versorgung Steuerelektronik	Anschluss für die Steuerelektronik
3	Systembus (intern) IN	Eingang EtherCAT (interne Kommunikation)
4	Systembus (intern) OUT	Ausgang EtherCAT (interne Kommunikation)
5	Basic Safety-STO	Die integrierte Sicherheitstechnik bietet die Steuerungs- und Antriebsvoraussetzungen zur Realisierung von Schutzfunktionen. <ul style="list-style-type: none"> ■ Sichere Abschaltung der Energieversorgung der Endstufe des Servoreglers (STO) in PLc. Diese Sicherheitsfunktion verhindert das unerwartete Anlaufen der Anlage. ■ optional extended safety:(PROFISafe, FSoE, SLS, SOS) ■ Weitere Sicherheitsfunktionen auf Anfrage.
6	Steuerklemme	E/A-Peripherie <ul style="list-style-type: none"> ■ Power <ul style="list-style-type: none"> – 24 VDC Supply ■ Digital in <ul style="list-style-type: none"> – DI1 Sicherheitsbremse Feedback (closed = logic level 1) – DI2 Fehler zurücksetzen – DI3 Temperatur Bremswiderstand (temp ok = logic level 1) – DI4 Not-Halt unverzögert (Schnellstopp-Rampe) ■ Digital out <ul style="list-style-type: none"> – DO1 STO Status (safety ok = logic level 0)

TOX[®] ElectricDrive Core

Nr	Bezeichnung	Beschreibung
7	Ethernet	<p>Verbindung zur TOX[®] Software</p> <ul style="list-style-type: none"> ■ Anschluss an TOX[®] UDI Panel, bzw. Linien IPC (Kunde), wo die TOX[®] Software installiert werden kann. ■ Die TOX[®] Software muss zum initialen Parametrieren verwendet werden. Bei laufender Produktion kann alternativ über eine übergeordnete Steuerung (Kunden-SPS / Roboter) gefahren werden oder z. B. Prozessdaten angepasst werden. ■ Mittels TOX[®] Software können die Qualitätsdaten auf einem IPC, oder einem frei definierbaren Ort abgelegt, bzw. weitergeleitet werden. Prozess-Backups werden/können automatisch erstellt werden.
8	Anschluss Motor und Bremswiderstand	<p>Anschluss für Motor und Bremswiderstand. Der Bremswiderstand ist ein Belastungswiderstand.</p> <ul style="list-style-type: none"> ■ Er wandelt überschüssige Motor Bremsenergie in Wärme um. Standardmäßig wird der Widerstand im Schaltschrank eingebaut, da er bei Standardprozessen in der Regel nicht heiß wird (interner Bremswiderstand). ■ Bremswiderstand kann zur besseren Wärmeabfuhr auch außerhalb des Schaltschranks verbaut werden (externer Bremswiderstand). ■ Bei den leistungsstärkeren Antrieben ist wegen der möglichen hohen Wärmeentwicklung nur ein externer Bremswiderstand vorgesehen.
9	Anschluss Motorhaltebremse	für optionale Ausstattung: Anschluss für die Motorhaltebremse und Bremsen-Spannung von separatem Netzteil.
10	Resolver	Motorgeber bestimmt die Motorposition.
11	Speicher Karte	<p>Beinhaltet das gesamte TOX[®] KnowHow</p> <ul style="list-style-type: none"> ■ Applikation und Prozessablauf ■ Der Prozessablauf kann vom Kunden frei programmiert werden.
12	Status LED Umrichter	
13	Anschluss Feldbus (entweder Profinet, EtherNet/IP oder EtherCAT) (*)	<ul style="list-style-type: none"> ■ Schnittstelle zur SPS / zum Roboter ■ Programmanwahl, Signalaustausch, Start ■ Fahren über SPS Vorgabewerte sowohl auf Programmnummern als auch auf Parameter, wie z. B. Kraft und Geschwindigkeit ■ Datenbreite anwendungsspezifisch definierbar: 32 Worte (umschaltbar) ■ Endwerte, Aktualwerte (Kraft/Position/Fensterergebnisse) ■ Serienteil-Informationen von der SPS zum Servocontroller (96 ASCII Steuerzeichen)
14		
15	DC Bus	optionale Anschlussmöglichkeit für Zwischenkreis.

(*) Flexible Feldbus Schnittstelle

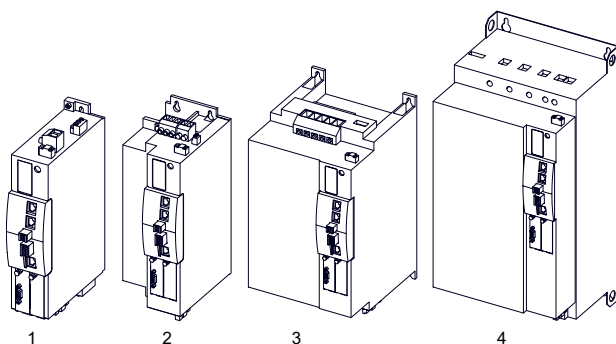


Sie können die Schnittstelle flexibel gestalten:

- Hardware unabhängig
- keine proprietären Funktionsbausteine für SPS Hersteller notwendig
- Datenbreite kann anwendungsspezifisch definiert werden: 32 Worte, umschaltbar
- FIXED TABLE, 10 Worte
- SWITCHING TABLE, max. 16 x 22 Worte (z. B. SPS Werte, Endwerte Fensterergebnisse, Bauteilinformation, frei konfigurierbare Seiten,)
- Fahren auf SPS-Vorgabewerte unabhängig von SPS-Typ

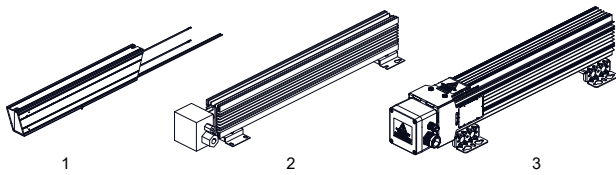
TOX[®] ElectricDrive Core

Übersicht Größen TOX[®] PowerModule Core



Für TOX [®] ElectricPowerDrive	Leistung	Baugröße	Baugröße Abmessungen (H x B x T)	Gewicht	Vorsicherung (nicht im Liefer- umfang)
EQe-K 002	2,2kW	1	338 x 60 x 187 mm	1,6 kg	B10 A
EQe-K 005					B10 A
EQe-K 010					B10 A
EXe-F 005					B16 A
EQe-K 030	4kW	1	338 x 60 x 187 mm	1,6 kg	B16 A
EQe-K 060					B16 A
EXe-K 010					B10 A
EXe-K 030					B16 A
EXe-F-010	B16 A				B16 A
EXe-K 060	7,5kW	2	375 x 120 x 187 mm	3,9 kg	B32 A
EXe-F 030					B32 A
EQe-K 100	11kW	2	375 x 120 x 187 mm	3,9 kg	B25 A
EXe-K100	15kW	2	375 x 120 x 187 mm	3,9 kg	B32 A
EXe-F 060					B32 A
EXe-K 200	22kW	3	440 x 204,5 x 253 mm	10,7 kg	B40 A
EXe-F 100					B32 A
EXe-L 300					B63 A
EXe-L 400					B63 A
EXe-L 500					B63 A
EXe-L 700					B63 A
EXe-L 1000	45kW	4	635 x 250 x 245 mm	16,7 kg	B80 A

Bremswiderstand



1	Baugröße 1 (interner Bremswiderstand)	2	Baugröße 2 (externer Bremswiderstand)
3	Baugröße 3 (externer Bremswiderstand)		

Der Bremswiderstand ist ein Belastungswiderstand.

- Er wandelt überschüssige Energie in Wärme um. Standardmäßig wird der Widerstand im Schaltschrank eingebaut (interner Bremswiderstand).
- Optional kann der Bremswiderstand zur besseren Wärmeabfuhr auch außerhalb des Schaltschranks verbaut werden (externer Bremswiderstand). So kann unter Umständen auf eine zusätzliche Kühlung des Schaltschranks verzichtet werden.
- Bei den größeren Antrieben ist wegen der möglichen hohen Wärmeentwicklung nur ein externer Bremswiderstand vorgesehen.

Für TOX [®] ElectricPowerDrive	Widerstand	Dauerleistung	Schutzklasse	Abmessung (H x B x T)	Baugröße
EQe-K 002	180 Ω	270 W	IP54	335 x 30 x 60 mm (intern)	1
EQe-K 005					
EQe-K 010					
EXe-F 005					
EQe-K 030	47 Ω	270 W	IP54	335 x 30 x 60 mm (intern)	1
EQe-K 060					
EXe-K 010					
EXe-K 030					
EXe-F-010					
EXe-K 060					
EXe-F 030	18 Ω	800 W	IP65	710 x 114 x 105 mm (extern)	2
EQe-K 100	47 Ω	270 W	IP54	335 x 30 x 60 mm (intern)	1
EXe-K100	18 Ω	800 W	IP65	710 x 114 x 105 mm (extern)	2
EXe-F 060					
EXe-K 200					
EXe-L 300					
EXe-L 400					
EXe-L 500					
EXe-L 700					
EXe-F 100					
EXe-L 1000	7,5 Ω	800 W	IP65	530 x 124 x 120,5 mm (extern)	3

Kabelsatz



Technische Daten

- verfügbare Längen: 5, 10, 15, 20, 25 m
- Standard Ausführung: Schleppkettentauglich
- Optional: Robotertauglich (drehelastisch)
- Optional: halogenfrei

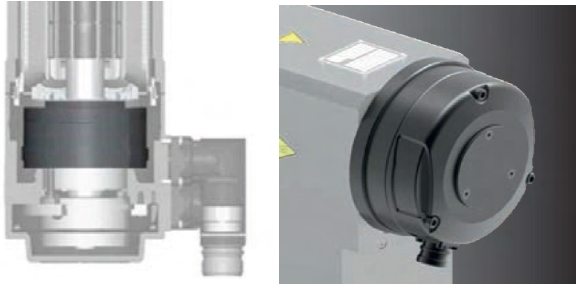
Merkmale

Anschluss-Stecker TOX [®] PowerModule Core-seitig	<ul style="list-style-type: none"> ■ Anschlusskabel vom Motor kommend: freies Leistungsende ■ Anschlusskabel vom Resolver kommend: D-SUB Stecker ■ EtherCAT Verbindung zur TOX[®] EdgeUnit mit Stecker M12D und RJ45 Anschluss am TOX[®] PowerModule Core.
Anschluss-Stecker TOX [®] ElectricPowerDrive-seitig	<ul style="list-style-type: none"> ■ Anschlussstecker Motor: Intercontec Speedtec ■ Anschlussstecker Resolver: Intercontec Speedtec ■ 24V Powerkabel: M12 5-pol. Stecker, A codiert ■ EtherCAT Kabel: M12 4-pol. Stecker, D codiert
Anschluss-Stecker Netzteil (kundenseitig)	<ul style="list-style-type: none"> ■ 24 V Versorgung zur TOX[®] EdgeUnit mit freiem Leitungsende (kundenseitig)

Für TOX [®] ElectricPower-Drive	Kabel	Querschnitt	Aderzahl	Biegeradius feste Verlegung	Biegeradius Verlegung Schleppkette
EQe-K 002	Motorkabel	2,5 mm ²	4	min 4 x d = 46 mm	min. 7,5 x d = 86,25 mm
EQe-K 005	Motorkabel mit Motorhaltebremse	2,5 mm ² + 1,5 mm ²	4 + 2	min 5 x d = 70 mm	min 10 x d = 140 mm
EXe-F 005					
EQe-K 010					
EXe-K 010					
EXe-F 010					
EQe-K 030					
EXe-K 030					
EXe-F 030					
EQe-K 060					
EXe-K 060					
EQe-K 100					
EXe-F 060	Motorkabel	4 mm ²	4	min 4 x d = 54 mm	min. 7,5 x d = 101,25 mm
EXe-K 100	Motorkabel mit Motorhaltebremse	4 mm ² + 1,5 mm ²	4 + 2	min 5 x d = 75 mm	min 10 x d = 150 mm
EXe-F 100					
EXe-K 200					
EXe-L 300	Motorkabel	10 mm ²	4	min 4 x d = 74 mm	min. 7,5 x d = 138,75 mm
EXe-L 400					
EXe-L 500					
EXe-L 700					
für alle TOX [®] ElectricPower-Drive Typen	Resolverkabel	0,25 mm ²	4 x 2	min 4 x d = 32 mm	min. 7,5 x d = 60 mm
	Powerkabel 24V	1,5 mm ²	5	min 4 x d = 36,4 mm	min. 7,5 x d = 68,25 mm
	EtherCAT Kabel	0,34 mm ²	4	min 5 x d = 33,5 mm	min. 12 x d = 80,4 mm

Sicherheitsausstattung

Motor-Haltebremse und Sicherheitsbremse



Die Antriebssysteme sind sehr effektiv und haben aus diesem Grund eine geringe Selbsthemmung, d.h. das Werkzeug kann bei Strom-

ausfall, bzw. im stromlosen Zustand absinken. Die maximal zulässigen Werkzeuggewichte finden Sie in den Typenblättern der TOX® ElectricPowerDrive.

Das Absinken bei darüber hinaus gehenden Werkzeuggewichten kann mit Hilfe einer separaten Bremse verhindert werden.

Es sind zwei unterschiedliche Bremsen erhältlich.

- Motor-Haltebremse (integriert im Motor)
- Sicherheitsbremse (auf TOX® ElectricPowerDrive montiert)

Motor-Haltebremse (integriert im Motor)

Die Motor-Haltebremse verhindert bei Stromausfall, bzw. bei einer stromlosen vertikalen Anlage das Absinken des gewichtsbelasteten Arbeitskolbens. Das schützt den Antrieb, die Werkzeuge und die zu bearbeitenden Werkstücke vor Beschädigungen. Der Anschluss der Motor-Haltebremse erfolgt über das im Kabelsatz enthaltene Motor-

kabel. Eine separate Spannungsversorgung der Motorhaltebremse ist am TOX® ElectricDrive Core erforderlich. Für den TOX® ElectricPowerDrive Typ EXe-L ist eine Motor-Haltebremse nicht verfügbar.

Die Motor-Haltebremse fungiert nicht als Sicherheitsbremse.

Sicherheitsbremse (auf den TOX® ElectricPowerDrive montiert)

Die TOX® ElectricPowerDrive EQe-K, EXe-K, EXe-L können mit einer Sicherheitsbremse ausgestattet werden. Bei einer Fehlfunktion stoppt diese den Antrieb und schützt vor Verletzungen. Vor jedem Zyklus wird die Bremse auf Funktionsfähigkeit überprüft. Damit werden die Arbeitssicherheitsvorschriften und Normen der Berufsgenossenschaften erfüllt.

Die Sicherheitsbremse für die Antriebe der Typen EQe-K, EXe-K und EXe-L ist als Federdruckbremse ausgeführt. Bei Abschaltung der Energie schließt die Bremse und der Antrieb, bzw. der dynamisch beaufschlagte Arbeitskolben stoppt.

Im Bremsschaltmodul sind die Parameter entsprechend der Größe der Sicherheitsbremse bereits voreingestellt.

TOX[®] ElectricDrive Core

Lieferumfang der Sicherheitsbremse



Abb. 1 Sicherheitsbremse, Bremschaltmodul, Kabel

Lieferumfang

Sicherheitsbremse	Größe in Abhängigkeit Größe des TOX [®] ElectricPowerDrive.
Bremschaltmodul	Für TOX [®] ElectricPowerDrive, Typ EQe-K, EXe-K, EXe-L
Kabel	25 m langes Kabel von der Sicherheitsbremse zum Bremschaltmodul. Es kann an der Sicherheitsbremse eingesteckt werden und hat an der anderen Seite ein offenes Kabelende. Das Kabel kann, bzw. muss bei der Installation gekürzt werden.

Leistungsdaten der Sicherheitsbremse

Antrieb	Bremse	Nennspannung	Nennleistung	Bremschaltmodul Abmessung (H x B x T)
EQe-K 002	RSM 2	16 V*	16 W	100 x 45 x 120 mm
EQe-K 005	RSM 2	16 V*	16 W	
EQe-K 010	RSM 8	16 V*	30,5 W	
EQe-K 030	RSM 16	16 V	24W	
EQe-K 060	RSM 32	16 V*	51 W	
EQe-K 100	RSM 60	16 V*	66 W	
EXe-K 010	RSM 2	16 V*	16 W	
EXe-K 030	RSM 8	16 V*	30,5 W	
EXe-K 060	RSM 16	16 V*	42 W	
EXe-K 100	RSM 32	16 V*	51 W	
EXe-K 200	RSM 60	16 V*	66 W	
EXe-L 300	RSM 250	24 V	116 W	
EXe-L 400	RSM 250	24 V	116 W	
EXe-L 500	RSM 500	24 V	143 W	
EXe-L 700	RSM 500	24 V	143 W	
EXe-L 1000	RSM 500	24 V	143 W	

(*) interne Spannungsabsenkung im Bremschaltmodul.

Die TOX[®] Software ist zur Parametrierung des Systems notwendig. Sie beinhaltet alle notwendigen Funktionen für die schnelle und einfache Konfiguration, Parametrierung, Visualisierung und Diagnose der Servoantriebssysteme.

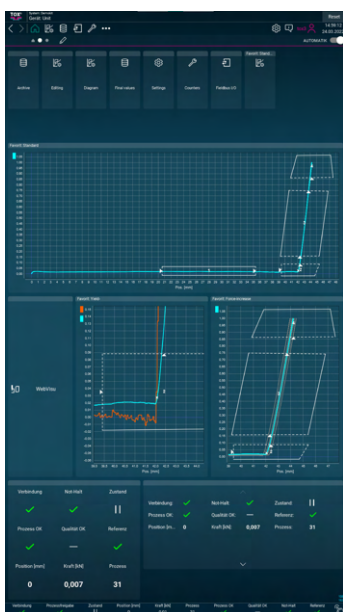
Ansicht: integriertes Archiv



Ansicht: frei gestaltbares Dashboard, Querformat



Ansicht: frei gestaltbares Dashboard, Hochformat



Eigenschaften:

- Flexibel anpassbares Screenlayout (Dashboard)
- Intuitiv bedienbar
- Netzwerkbasierend (Ethernet TCP/IP)
- Mehrfache Login-Levels für Usermanagement und Sicherheit
- Leistungsfähige Funktionen
- Anpassbar an kundenspezifische Anforderungen
- Datensicherung, Datenexport der Qualitätsdaten (xml, csv, json, pdf)
- Mehrsprachig
- In-house Engineering

Systemvoraussetzungen

Die Anforderungen an den kundenseitigen PC sind abhängig von der Anzahl der TOX[®] ElectricDrive Core Systemen und Funktionsparametern/bedingungen.

Unterstützte Betriebssysteme:

- ab Microsoft[®] Windows 10[®]
- ab Ubuntu MATE 22.04 LTS

Bis zu 3 TOX[®] ElectricDrive Core Systeme:

- min. i3, 7. Generation
- 8 GB Ram
- 120 GB SSD

Bis zu 10 TOX[®] ElectricDrive Core Systeme:

- min. i5, 7. Generation
- 16 GB
- 240 GB SSD

Die Angaben gelten bei folgenden Funktionsbedingungen:

- 2 Kanal
- 2 s Zyklus
- 1000 x/y Punkte
- 5 Fenster pro Kanal
- Incl. Datentransfer des Standard-Daten-Objekts

Fensterfunktionen

Die Fensterfunktionen bieten eine integrierte vollwertige Prozessüberwachung für jedes Bauteil. Es bestehen vielfältige Möglichkeiten mittels der frei definierbar und gestaltbaren Fenstern.

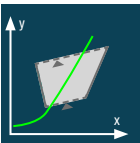
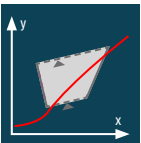
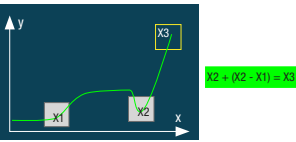
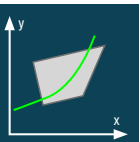
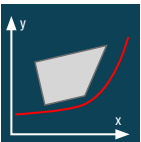
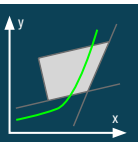
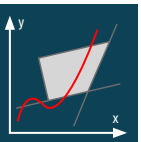
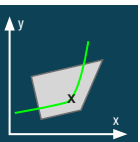
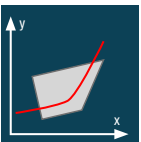
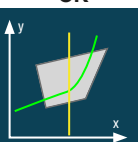
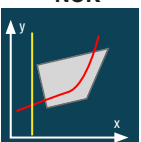
Sie erhalten dadurch eine hohe Prozess-Stabilität und eine frühzeitige Fehlererkennung.

Allgemeines

Die Fensterfunktion besteht aus 5 frei definierbaren Fenstern pro Kanal. Jeder Kanal hat eine x-, y- und eine Zeitspur. Jedes Fenster kann frei auf x/y-, x/Zeit- und y/Zeit-Auswertung parametrisiert werden.

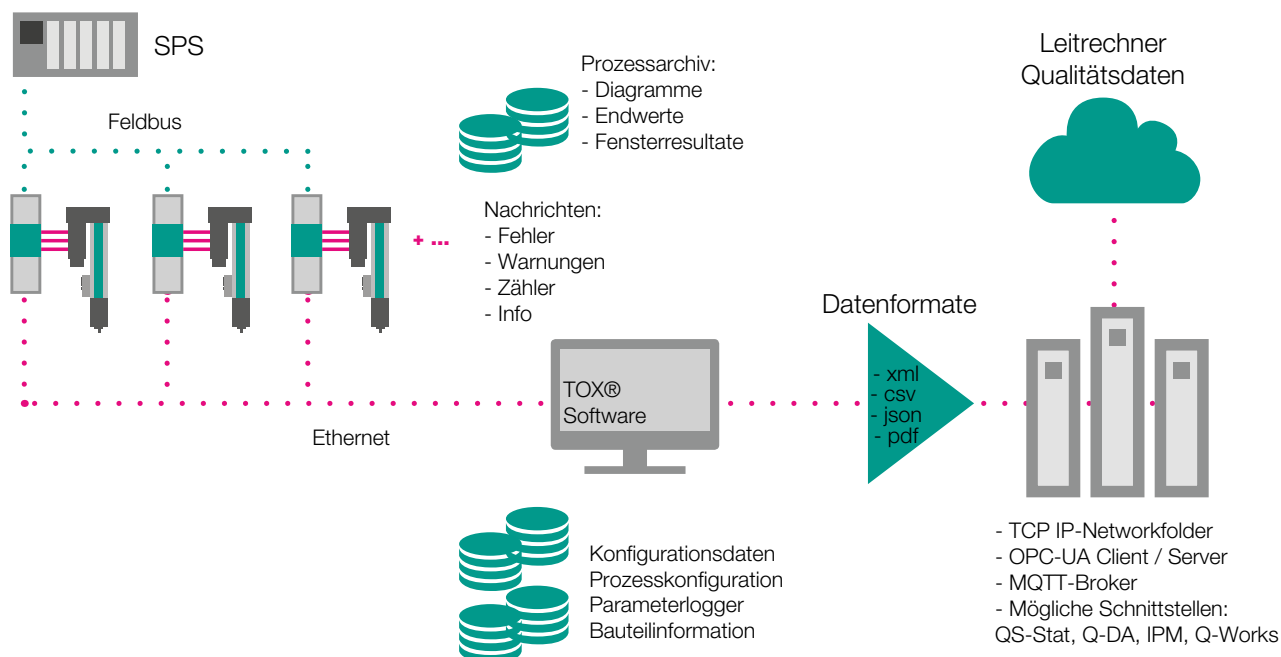
Für ihre Qualitätssicherung stehen Ihnen 5.000 Diagrammpunkte pro Spur zur Verfügung.

Fensterdarstellung

	Bezeichnung	Erklärung	Anwendung
<div style="display: flex; justify-content: space-around;"> <div style="text-align: center;"> <p>OK</p>  </div> <div style="text-align: center;"> <p>NOK</p>  </div> </div>	Ein- und Austritt	Die Ein- und Austrittsseiten der Fenster sind frei definierbar und werden überwacht.	Kraft-Weg-Überwachung beim Einpressen von Elementen
	Berechnung	Mit zwei Prozesswerten kann eine Rechenoperation ausgeführt die z.B. ein neues Zielfenster ermittelt werden.	Vermessung von Bauteilen beim Einpressen
<div style="display: flex; justify-content: space-around;"> <div style="text-align: center;"> <p>OK</p>  </div> <div style="text-align: center;"> <p>NOK</p>  </div> </div>	Muss berühren	Die Kurve muss das gesetzte Fenster berühren.	Kraft-Weg-Überwachung beim Einpressen von Elementen
<div style="display: flex; justify-content: space-around;"> <div style="text-align: center;"> <p>OK</p>  </div> <div style="text-align: center;"> <p>NOK</p>  </div> </div>	Erweiterte Linien	Die Linien geben einen Korridor vor. Die Kraft-Weg- Linie muss an den Linien vorbei in das Fenster eintreten (Ersparnis von 2 Fenstern).	Kraft-Weg-Überwachung beim Einpressen von Elementen
<div style="display: flex; justify-content: space-around;"> <div style="text-align: center;"> <p>OK</p>  </div> <div style="text-align: center;"> <p>NOK</p>  </div> </div>	Knickpunkterkennung	Die Steigung muß einen definierten Wert erreichen. Dieser wird gespeichert und ist für die Ausführung weiterer Schritte relevant.	Einpressen auf Kraft bei Bauteilschwankungen
<div style="display: flex; justify-content: space-around;"> <div style="text-align: center;"> <p>OK</p>  </div> <div style="text-align: center;"> <p>NOK</p>  </div> </div>	Digitaler Eingang	Im Bereich des Fensters muss ein definiertes digitales Signal ausgelöst werden.	Überwachung von aufeinanderfolgenden Abläufen z.B. Vermeidung von Kollisionen

		Bezeichnung	Erklärung	Anwendung
<p>OK</p> 	<p>NOK</p> 	Integral	Berechnung und Bewertung der Fläche unterhalb der Kurve.	Überwachung der eingebrachten Energie in ein Bauteil
<p>OK</p> 	<p>NOK</p> 	Schnittpunkt innerhalb Fenster	Die definierte Linie (x oder y) muss innerhalb des Fensters gekreuzt werden. Der Wert wird erfasst.	Die Position einer Kraftüberschreitung erkennen
<p>OK</p> 	<p>NOK</p> 	Hysterese	Bewertet die Hysterese (x oder y) zwischen einer vor- und einer zurücklaufenden Kurve.	Erkennung einer dauerhaften Verformung eines Bauteils
<p>OK</p> 	<p>NOK</p> 	Lastverlust	Ein Zielwert, ermittelt durch die Differenz der beiden Linien, muss erreicht werden.	Bauteilbruch beim Fügen
<p>OK</p> 	<p>NOK</p> 	Zeitüberwachung	Überwachung der Zeit zwischen Eintritt und Austritt.	Kontrolle von Zeitfunktionen z.B. Füllen von Flüssigkeiten
<p>OK</p> 	<p>NOK</p> 	Mittelwert	Innerhalb des Fensters wird ein Mittelwert berechnet und überwacht.	Kontrolle der mittleren Kraft, die in ein Bauteil eingebracht wird
<p>OK</p> 	<p>NOK</p> 	Extrempunkt	Innerhalb des Fensters muss ein Extremwert erreicht werden.	Überwachung eines Maximums z.B. einer Kerbe in einem Bauteil
<p>OK</p> 	<p>NOK</p> 	Differential Mittelwert	Berechnung Differentials zwischen Ein- und Austritt des Fensters.	Auswertung der Passungssteifigkeit an einem Bauteil
<p>OK</p> 	<p>NOK</p> 	Differential Aktuelle Werte	Die aktuelle Steigung wird laufend erfasst und ausgewertet (Ableitung).	Auswertung der Passungssteifigkeit an einem Bauteil

Qualitätsdaten



Sie können eine lückenlose Qualitätssicherung durchführen. Wir bieten eine höchstflexible Integration in die Datenbank und/oder an das Leit-/ Produktionssystem.

Es stehen 5.000 Diagrammpunkte pro Spur zur Verfügung. Es werden Endwerte, 2 Zwischenwerte mit jeweils Kraft und Weg sowie minimalen und maximalen Kraft/Weg aufgezeichnet. Von allen Fens-

tern werden der maximale und minimale Eintritt, Austritt und Durchschnit aus Kraft/Weg und die Fensterergebnisse der jeweiligen Fensterfunktionen aufgezeichnet.

- Verschiedene Datenformate, wie CSV, JSON, XML.
- Übertragungs-Protokolle: TCP/IP, MQTT,FTP,OPC UA
- Dateninhalt: Endwert, Diagramm, Antriebsdaten, Gerätedaten, kundenspezifische Daten (z. B. Serienteile)

Mehrkanaligkeit

Die Mehrkanaligkeit ist eine der herausragenden Funktionen des TOX[®] ElectricDrive Core Systems.

- Closed loop monitoring, d.h. Überwachung der integrierten Messtechnik durch Redundanz
- 10 Spuren je Kanal

- 5000 Diagrammpunkte pro Spur
- Qualitätssicherung durch Umschaltung auf externe Geber sowie zusätzlicher Maschinenparameter
- Auswertung alle Parameter innerhalb eines Systems

Übertragungsdauer Qualitätsdaten

Inhalt der Qualitätsdaten

Die Qualitätsdaten beinhalten folgende Datenpakete:

- Qualitätsdaten
- Prozess-Endwerte
- Kurvendaten
- Fensterergebnisse
- Zähler
- (ggfs. Meldungsbuffer)

Übertragungsdauer der Qualitätsdaten

Die Übertragungsdauer ist abhängig vom Zielsystem, auf welchem die TOX[®] Software eingesetzt wird. Darüber hinaus hängt die Dauer der Übertragung von der verwendeten Steuerung ab.

Daher wird (unabhängig vom Zielsystem) eine minimale Übertragungszeit von ca. 1 Sekunde angegeben.

Es wird empfohlen zwischen zwei Prozessen die Übertragungszeit einzuhalten.

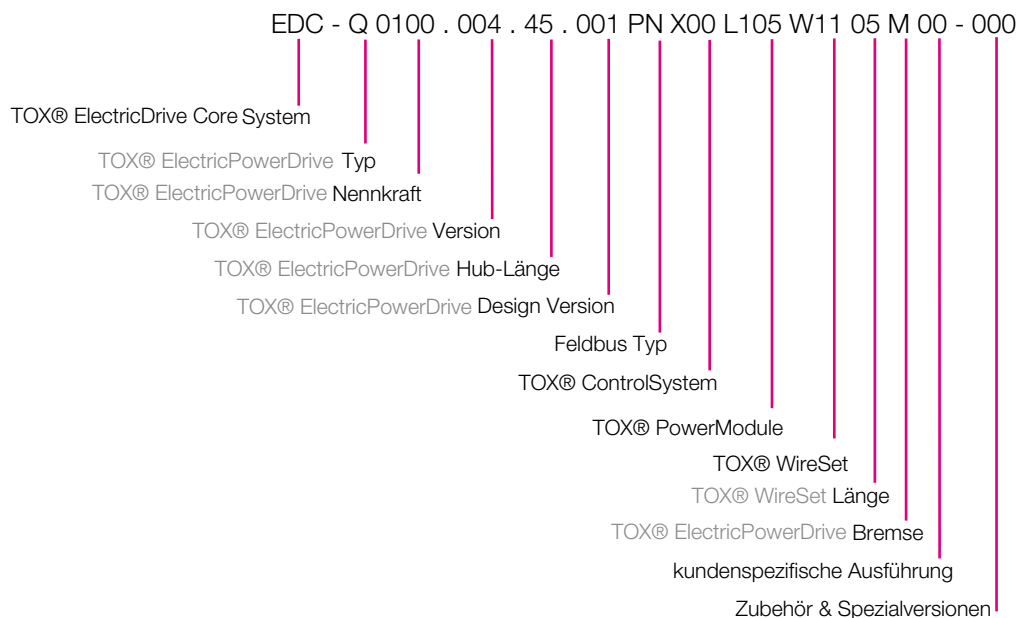
Systemschlüssel

Das TOX® ElectricDrive Core System gibt es in vielen verschiedenen Varianten.

Der Typenschlüssel umfasst alle Komponenten des Systems und deren technischen Daten, bzw. Ausprägungen.

Die nachfolgende Tabelle dient zur Interpretation der Schlüsselnummern und erläutert die Zahlenkombinationen.

Aufschlüsselung Typenschlüssel



Bezeichnung	Beschreibung
System	Bezeichnet das Gesamtsystem: EDC (TOX® ElectricDrive Core) oder EDA (TOX® ElectricDrive Advanced).
TOX® ElectricPowerDrive Typ	Bezeichnet den TOX® ElectricPowerDrive Typ, wie z.B. Q (EQe-K), X (EXe-K), F (EXe-F), L (EXe-L), R (EXe-R).
Nennkraft	Zeigt die Nennkraft in kN (nominale Presskraft) an.
Version	Bezeichnet die TOX® ElectricPowerDrive Version, wie z. B. <ul style="list-style-type: none"> ■ 003 (Basisausführung) ■ 004 (Sicherheitsbremse, für Personenschutz) ■ 005 (Sicherheitsbremse mit Drehgeber, für Sichere Geschwindigkeit) ■ 006 (Motorhaltebremse, für erhöhtes Werkzeuggewicht) ■ 007 (Ausführung Haltezeiten min. 10 s bei min. 80 % der Nennkraft drückend) ■ 008 (Ausführung Sicherheitsbremse und Haltezeit min. 10 s bei min. 80 % der Nennkraft drückend) ■ 011 (Ausführung identisch Nennkraft drückend / ziehend, Stanzen) ■ 012 (Ausführung Sicherheitsbremse und identische Nennkraft drückend / ziehend, Stanzen) ■ 017 (Motor mit Lüfter, für schnellere Taktzeiten) ■ 033 (Erhöhte Geschwindigkeit) ■ 053 (Schutzart IP65) ■ 302 (Arbeitskolben mit stirnseitiger Gewindebohrungen) ■ 303 (Arbeitskolben mit stirnseitiger Gewindebohrungen, mit Sicherheitsbremse) ■ 555 (Reinraum Ausführung Gemäß ISO 14644-1 bis zu Luftreinheitsklasse 5 einsetzbar) ■ 803 (Kurz)
Hub-Länge	Zeigt die Hublänge in cm an.
Design Version	Gibt TOX® ElectricPowerDrive Design Version an.
Feldbus Typ	Zeigt die verwendete Busversion, wie z.B. PN (ProfiNet), EP (EtherNet IP), EC (EtherCAT) an.
TOX® ControlSystem	Gibt die Auswahlmöglichkeit des PCs an (nur bei TOX® ElectricDrive Advanced).

Systemschlüssel

Bezeichnung	Beschreibung
TOX® PowerModule Core	Gibt die Auswahlmöglichkeit des Controllers an (nur bei TOX® ElectricDrive Advanced).
TOX® WireSet	Gibt die Auswahlmöglichkeit des Kabelaufbaus an, wie z. B. halogenfrei, Roboter-/Kabelschlepptauglich.
TOX® WireSet-Länge	Zeigt die Kabellänge in m an.
TOX® ElectricPowerDrive Bremsen	Gibt den Bremsentyp, wie z. B. X (keine Bremse), M (Motor-Haltebremse), S (Sicherheitsbremse) oder B (Sicherheitsbremse & Motorhaltebremse) an.
Kundenspezifische Ausführung	Zeigt kundenspezifische Ausführungen an.
Zubehör & Spezialversionen	Zeigt Sonderversionen an.

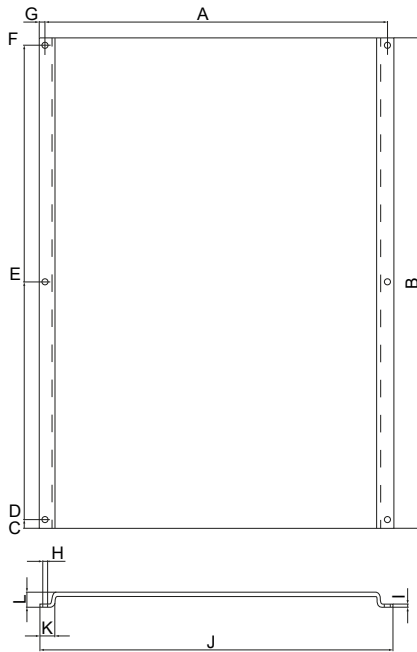
Performance-Level-Kit

Wir bieten für den TOX® ElectricPowerDrive mit Sicherheitsbremse sogenannte baumustergeprüfte Performance-Level-Kit an, um im Gesamtsystem ein Performance-Level e (PLe) zu erreichen. Es handelt sich hierbei um eine betriebsfertig montierte und verdrahtete Baugruppen, bei der nur noch die Spannungsversorgung 400 VAC und 24 VDC sowie das Sicherheitssignal verdrahtet werden muss. Das PLe-Kit selbst besteht aus der Montageplatte, Klemmen für die Spannungsversorgung, einer Safety-SPS, Bremschaltmodul und

das TOX® PowerModule Core. Das Kit enthält die gesamte Steuerung – alles komplett auf einer Montageplatte montiert.

Vorteile:

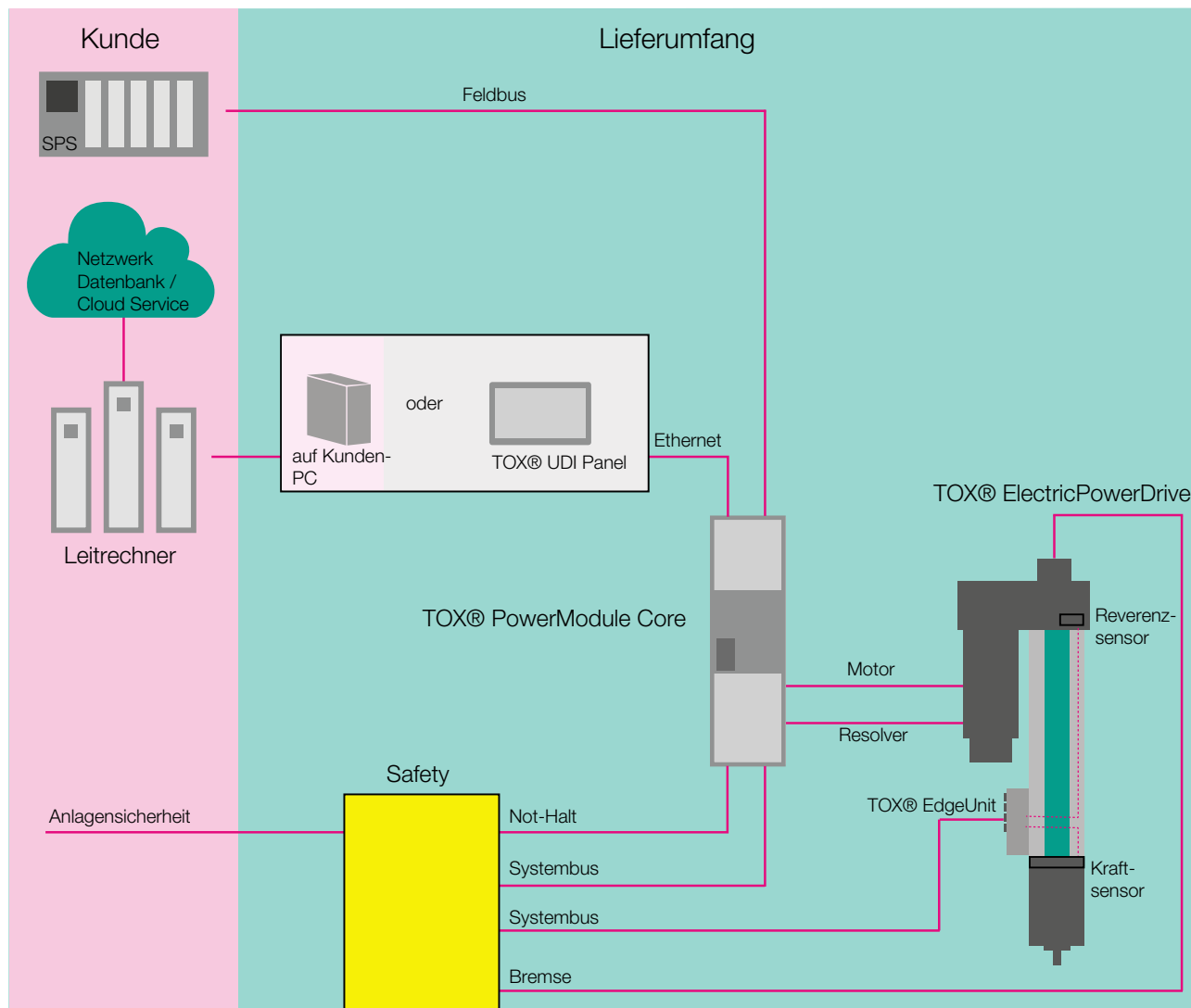
- Kundenseitig kein zusätzlicher Aufwand
- Höchste Sicherheit, PerformanceLevel e
- Autonomes Modul – sofort betriebsbereit



Steuer-Kit	A	B	C	D	E	F	H	H	I	J	K	L
PLe Solo												
002 kN- 100 kN	418 mm	600 mm	0 mm	10 mm	300 mm	590 mm	6	∅ 6,6 mm (6x)	3 mm	430 mm	18 mm	16 mm
200 kN - 1000 kN	468 mm	700 mm	0 mm	10 mm	350 mm	690 mm	6	∅ 6,6 mm(6x)	3 mm	480 mm	18 mm	16 mm

Performance-Level-Kit

Schematische Darstellung



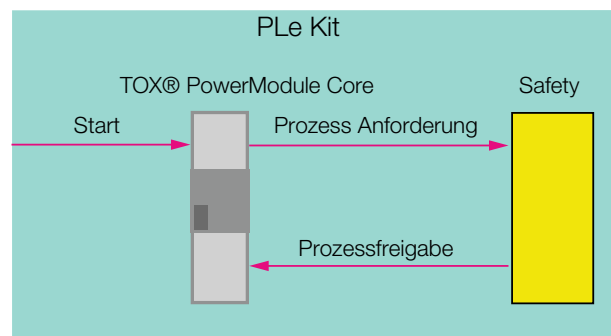
Ansteuerung:

Es gibt verschiedene Möglichkeiten wie man einen Start ansteuern kann.

1. Mit der TOX® Software kann der TOX® ElectricPowerDrive über die Standard Schaltflächen verfahren und Prozesse gestartet werden.
2. Mit Hilfe der TOX® EdgeUnit kann über die vorhandenen digitalen Eingängen ein Prozess gestartet werden. Die Konfiguration und Auswahl der Prozesse soll über die TOX® Software ausgeführt werden.
3. Außerdem kann über den Feldbus ein Prozess angewählt und gestartet werden.

Funktionsweise:

Ein externer Start wird an das TOX® PowerModule Core gesendet. Die Sicherheitssteuerung prüft, ob die Sicherheit gegeben ist bevor sie den Start freigibt. Erst dann wird der Prozess gestartet.



Performance-Level-Kit
